



2.10

电磁换向阀

三位四通，二位四通，二位三通

WE 6...L6X 型

通径 (NG) 6
压力至 350 bar
流量至 80 L/min



目录

功能说明、剖面图	02
型号说明	03
图形符号	04
性能曲线	04
技术参数	05
电气参数	05
切换性能极限	06-07
元件尺寸	08-09

特点

- 直动式电磁铁操作的方向滑阀
- 安装面按 DIN24 340 A 型
ISO 4401 和 CETOP-RP 121H
- 带可拆卸线圈的直流或交流电磁铁
- 可不放油液更换线圈
- 作为单个连接或中对中连接的电气连接

功能说明、剖面图

WE 型方向控制阀是电磁铁操作的换向滑阀，用以控制油液的开闭和流动方向。

这种方向控制阀主要包括阀体 (1)，1 个或 2 个电磁铁 (2)，控制阀芯 (3) 和 1 个或 2 个复位弹簧 (4) 等。

在未通电的状态下，控制阀芯 (3) 由复位弹簧 (4) 保持在中间或初始位置 (脉冲阀除外)，控制阀芯 (3) 由湿式电磁铁 (2) 操作。

为了保证获得满意的操作，务必使电磁铁的压力腔充满油液。

电磁铁 (2) 的力经过推杆 (5) 作用在控制阀芯 (3) 上，将其由初始位置推向所需位置，这就使油液从 P 至 A、B 至 T 或 P 至 B、A 至 T 自由流动。

当电磁铁 (2) 断电时，控制阀芯 (3) 被复位弹簧 (4) 推向初始位置。

手动应急操作 (6) 在电磁铁不通电的情况下可控制阀芯 (3) 运动。

WE6...L6X/O... 型 (仅限于机能 A, C, D)

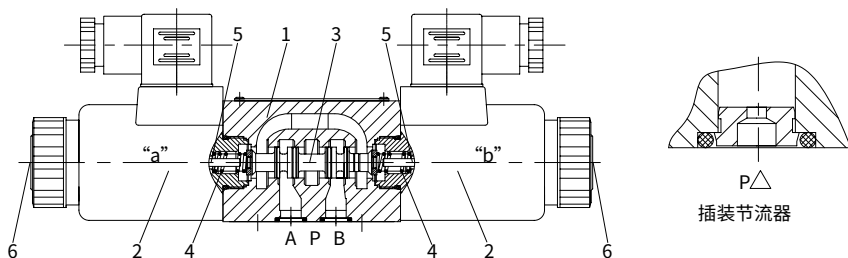
这种阀是带双电磁铁的二位阀，失电状态下阀芯无确定位置。

WE6...L6X/OF... 型, 脉冲阀 (仅限于机能 A, C, D)

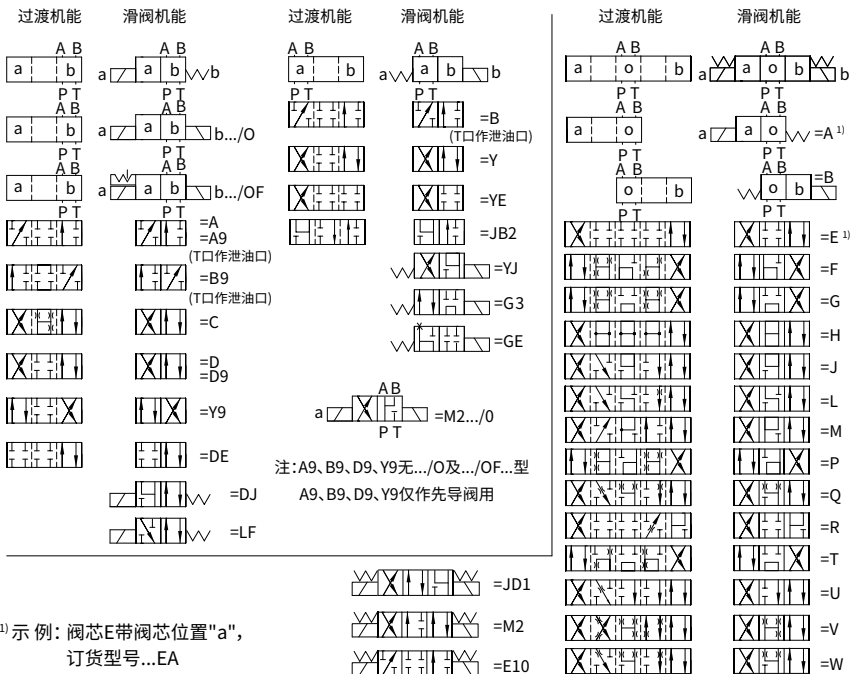
这种阀是带双电磁铁和定位器的二位阀，可保持在任一位置，电磁铁不必连续通电。

插装节流器 (WE6...L6X/.../B... 型)

当需要限制进入阀的流量时，可在 P 口安装节流器。



图形符号



技术参数

安装位置		可选择	
环境温度		°C	-30 至 +50 (丁腈橡胶密封)
			-20 至 +50 (氟橡胶密封)
重量	单电磁铁阀	kg	1.5
	双电磁铁阀	kg	2.0
油口最高工作压力	油口 A, B, P	bar	350
	油口 T	bar	210 (DC), 160 (AC), 当工作压力超出允许压力时, 机能 A 和 B 的三通阀必须使用 T 为泄油口
最大流量		L/min	80 (DC), 60 (AC)
流量面积 (在中位时)		mm ²	Q 型约 6% 的公截面积
		mm ²	W 型约 3% 的公截面积
工作介质		矿物油适用于丁腈橡胶或氟橡胶密封	
		磷酸酯适用于氟橡胶密封	
工作介质温度范围		°C	-30 至 +80 (丁腈橡胶密封)
			-20 至 +80 (氟橡胶密封)
粘度范围		mm ² /s	2.8 至 500
油液污染度		油液最高污染度等级按 NAS1638 9 级和 ISO4406 20/18/15 级	

电气参数

电压类型		直流电		交流电	
可供电压	V	12, 24, 28 ¹⁾ , 48, 96, 110, 205, 220			110, 127, 220
允许电压 (偏差)	%	高性能电磁铁: +10 ~ -15			
需用功率	W	高性能电磁铁: 30			
保持电流	VA	-			50
冲击电流	VA	-			220
暂载率		持续工作			
换向时间 符合 ISO 6403	开	ms	25 至 45		10 至 20
	关	ms	10 至 25		15 至 40
切换频率		次/h	至 15000		至 7200
防护等级按 DIN 40050		IP65 (Z4, Z5L 插头), IP67 (K7 德驰插头座)			
最高线圈温度		°C	+150		+180

注: 在电气连接时, 保护导线 (PE \perp) 须按规定接地。

1) 常用于工程机械, 其他电压请咨询本公司。

切换性能极限 (在使用 HLP46, $\vartheta_{油} = 40^{\circ}\text{C} \pm 5^{\circ}\text{C}$ 时测得)

所给的工作极限仅用于两个方向流动的情况 (如同时有 B 至 T 回流的 P 至 A 流向)。

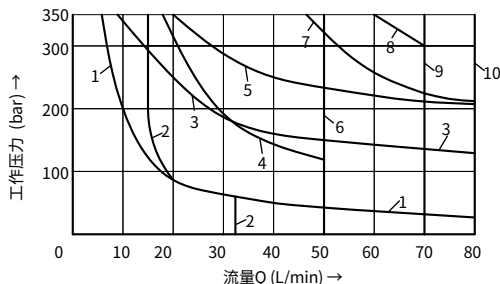
在单向流动时 (如从 P 至 A, B 口被堵塞), 由于阀内的流动力量, 允许的切换极限可能降低。

功率极限是在电磁铁处于工作温度,

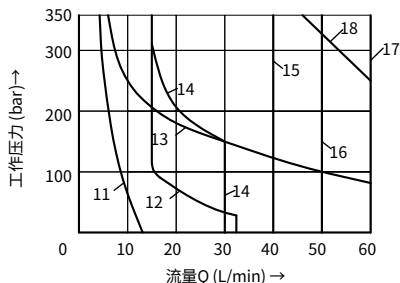
电压低于标准电压 15%, 且 T 口没有背压的情况下测得。

直流电磁铁		交流电磁铁 -50Hz		交流电磁铁 -60Hz	
性能曲线	机能符号	性能曲线	机能符号	性能曲线	机能符号
1	A, B ₁	11	A, B ₁	19	A, B ₁
2	V	12	V	20	V
3	A, B	13	A, B	21	A, B
4	F, P	14	F, P	22	F, P
5	J	15	G, T	23	G, T
6	G, H, T	16	H	24	J, L, U
7	A/O, A/OF, L, U	17	A/O, A/OF, C/O,	25	A/O, A/OF, Q, W
8	C, D, Y		C/OF, D/O, D/OF	26	C, D, Y
9	M		E, J, L, M	27	H
10	E, R ₂ , C/O, C/OF	18	Q, R ₂ , U, W	28	C/O, C/OF, D/O
	D/O, D/OF, Q, W		C, D, Y		D/OF, M, R, E, R ₂

注: ¹⁾ 带应急操作 ²⁾ 从执行元件流回油箱

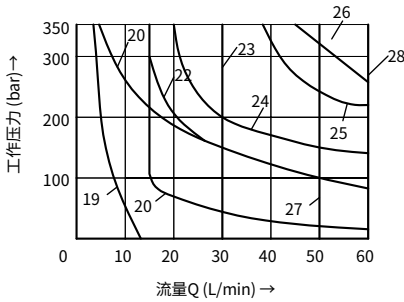


直流电磁铁	
性能曲线	电磁铁电压
1 至 10	12, 24, 48, 96, 205

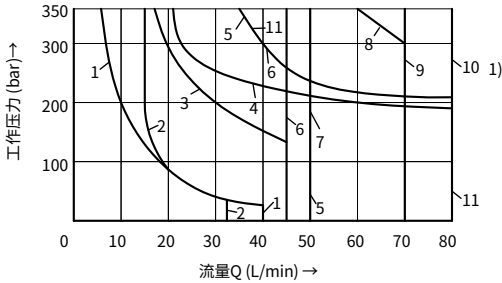


交流电磁铁		
性能曲线	电磁铁电压	
11 至 18	W110	110V, 50Hz
	W127	127V, 50Hz
	W230	230V, 50Hz

切换性能极限 (在使用 HLP46, $\vartheta_{油} = 40^{\circ}\text{C} \pm 5^{\circ}\text{C}$ 时测得)

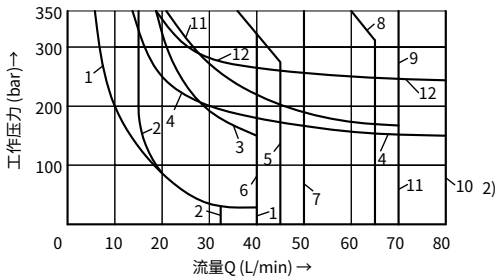


交流电磁铁		
性能曲线	电磁铁电压	
19 至 28	W110	110V, 60Hz
	W230	230V, 60Hz



直流电磁铁	
性能曲线	电磁铁电压
1 至 10 ₁₎	110, 180

性能曲线	机能符号	性能曲线	机能符号	性能曲线	机能符号
1	A, B	6	T	10 ₁₎	E, R, C/O, C/OF, D/O, D/OF, Q, W
2	V	7	H		
3	F, P	8	C, D	10 ₂₎	R, C/O, C/OF, D/O, D/OF, Q, W
4	J, L, U	9	M	11	A/O, A/OF
5	G			12	E

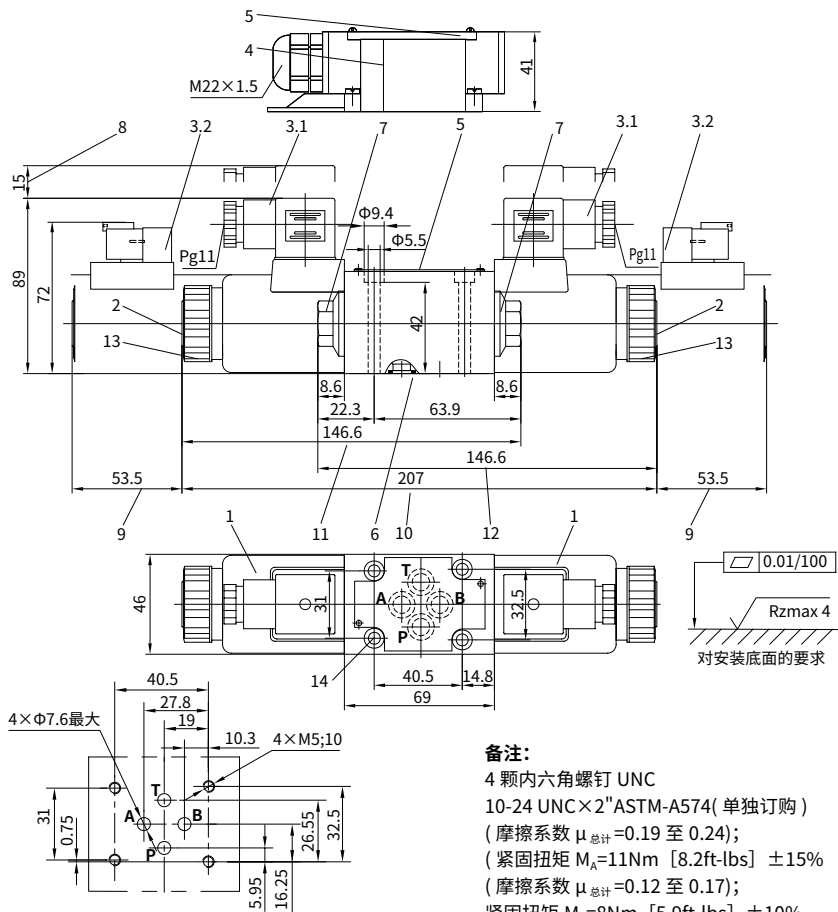


交流电磁铁	
性能曲线	电磁铁电压
1 至 12, 见 10 ₂₎	220

元件尺寸

(尺寸单位: mm)

带直流或交流本整电磁铁的阀



备注:

4 颗内六角螺钉 UNC

10-24 UNC×2"ASTM-A574 (单独订购)

(摩擦系数 $\mu_{\text{总计}}=0.19$ 至 0.24);(紧固扭矩 $M_A=11\text{Nm}$ [8.2ft·lbs] $\pm 15\%$)(摩擦系数 $\mu_{\text{总计}}=0.12$ 至 0.17);紧固扭矩 $M_A=8\text{Nm}$ [5.9ft·lbs] $\pm 10\%$

如需连接底板, 必须单独订货, 型号:

G341/01(G1/4), G341/02 (M14×1.5)

G342/01(G3/8), G342/02 (M18×1.5)

G502/01(G1/2), G502/02 (M22×1.5)

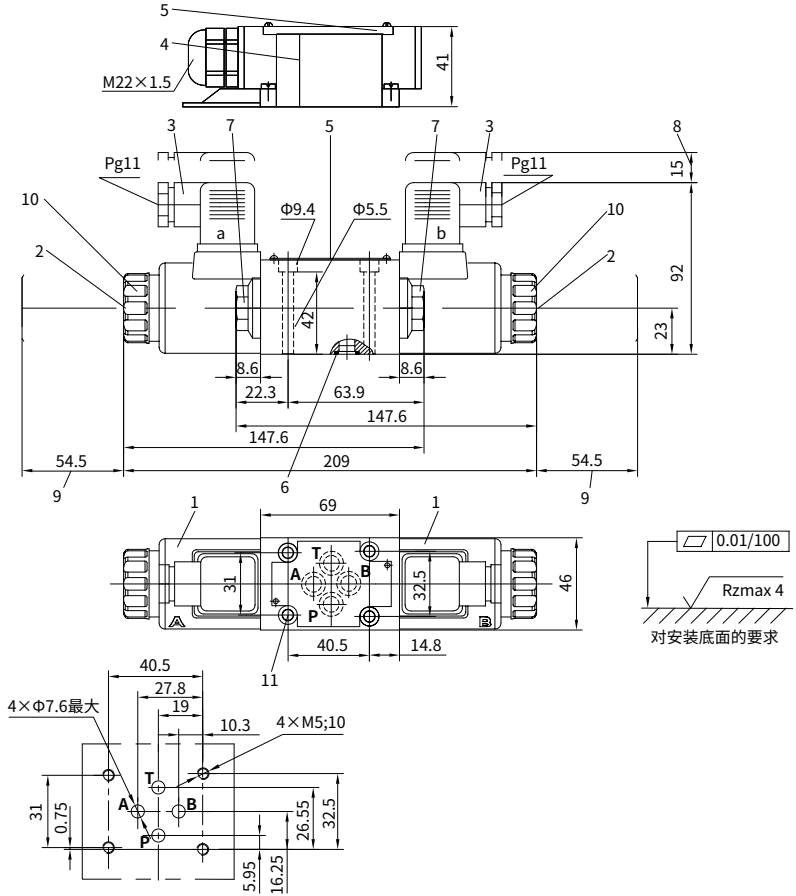
- 1 电磁铁
- 2 手动应急操作
- 3.1 插入式接头按 DIN43650 (可旋转 90°)
- 3.2 德驰插座
- 4 接线盒带引线带灯, M22×1.5 接口。
- 5 标牌
- 6 带相同密封圈
- 7 用于 1 个电磁铁阀的堵头
- 8 取下插入式接头所需的空
- 9 取下线圈所需的空

- 10 三位阀尺寸, 高性能电磁铁
- 11 二位阀尺寸, 电磁铁在 A 端, 高性能电磁铁
- 12 二位阀尺寸, 电磁铁在 B 端, 高性能电磁铁
- 13 紧固螺母, 拧紧扭矩 $M_A=4\text{Nm}$
- 14 阀固定螺钉: M5×50, GB/T70.1-10.9 级
拧紧扭矩 $M_A=8.9\text{Nm}$

元件尺寸

(尺寸单位: mm)

带交流电磁铁的阀



- 1 电磁铁
- 2 手动应急操作
- 3 插入式接头按 DIN43650 (可旋转 90°)
- 4 接线盒带引线带灯, M22×1.5 接口。
- 5 标牌
- 6 带相同密封圈
- 7 用于 1 个电磁铁阀的堵头
- 8 取下插入式接头所需的空
- 9 取下线圈所需的空
- 10 紧固螺母, 拧紧扭矩 $M_A=4Nm$
- 11 阀固定螺钉: M5×50 GB/T70.1-10.9 级

- 备注:** 4 颗内六角螺钉 UNC
 10-24 UNC×2" ASTM-A574 (单独订购)
 (摩擦系数 $\mu_{\text{总计}}=0.19$ 至 0.24);
 紧固扭矩 $M_A=11Nm$ [8.2ft-lbs] ±15%
 (摩擦系数 $\mu_{\text{总计}}=0.12$ 至 0.17);
 紧固扭矩 $M_A=8Nm$ [5.9ft-lbs] ±10%

如需连接底板, 必须单独订货, 型号:
 G341/01(G1/4), G341/02 (M14×1.5)
 G342/01(G3/8), G342/02(M18×1.5)
 G502/01(G1/2), G502/02(M22×1.5)

中国

+86 400 101 8889

美国

+01 630 995 3674

德国

+49 172 3683463

日本

+81 03 6809 1696



© 未经恒立液压公司授权，此宣传册任何部分不得以任何方式翻版、编辑、复制及使用电子方式进行传播。由于产品一直在不断开发创新中，本宣传册中信息不针对特定行业的特殊条件或适用性，对于因此而产生的任何不完整或不准确描述，恒立液压不承担责任。