



1.6.1

## EHV 系列

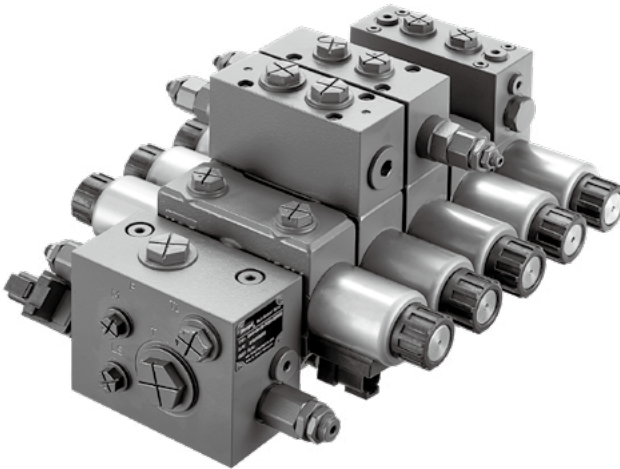
### 流量共享多路控制阀

**EHV:**

规格	06
额定压力 (bar)	310
额定流量 (L/min)	60

**优势:**

- 效率高
- 体积小, 重量轻
- 精确的流量分配
- 压损低, 节省油耗
- 响应速度快



## 目录

	页码
特点	03
剖面图	04
技术参数	05
订货型号	06-07
原理图	08
进油联部装	
·进油联部装	09
·进油联部装 - 带 LS 电磁卸荷阀	10
中间联部装	
·中间联部装	11
·中间联部装 - 带安全阀	12
·中间联部装 - 带液控单向阀	13
尾联部装	14
外形尺寸	15

## 特点

### 1. 系统:

与负载压力无关的流量分配

开中心, 用于定量泵系统

闭中心, 用于变量泵系统

- 优先功能
- 较低的控制压力,  $\Delta P=15\text{bar}$
- 每联动作的优先顺序可调
- 电开关、电比例控制

### 2. 结构

- 片式结构多路阀
- 中间联 Max. 10 联

### 3. 压力

- 一次和二次安全阀
- LS 溢流阀

### 4. 流量

- 负载压力补偿
- 重复精度高
- 滞环小
- 响应速度快

### 5. 应用



高空作业车



农业机械



起重机

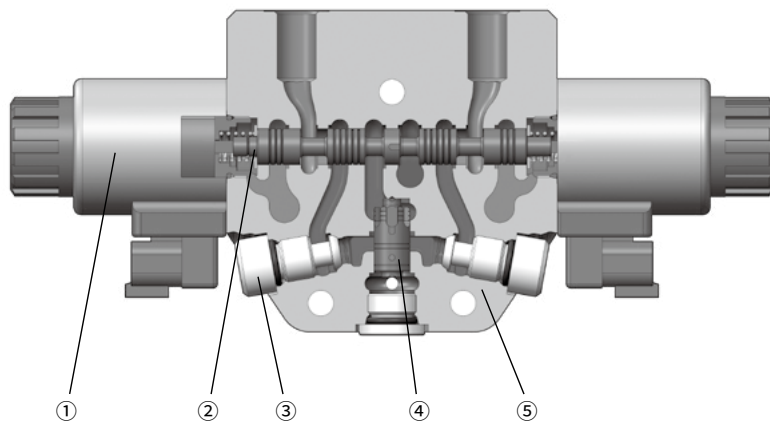


伸缩臂叉车



湿喷机  
(混凝土机械)

## 剖面图



1. 电磁铁

2. 主阀芯

3. 负载单向阀

4. 补偿阀

5. 阀体

## 技术参数

### 通用

结构	片式结构, 负载敏感, 阀后补偿		
油口连接尺寸	ISO BSP (管螺纹)		
重量 (kg)	首联		4.27/5.3
	中间联	通用	3.50
		带安全阀	5.58
		带液控单向	4.86
尾联		0.27	

### 液 压

规格		06
额定流量	P (L/min)	60
	A/B (L/min)	50
油口处额定工作压力	P/LS (bar)	310
	A/B (bar)	310

### 电 气

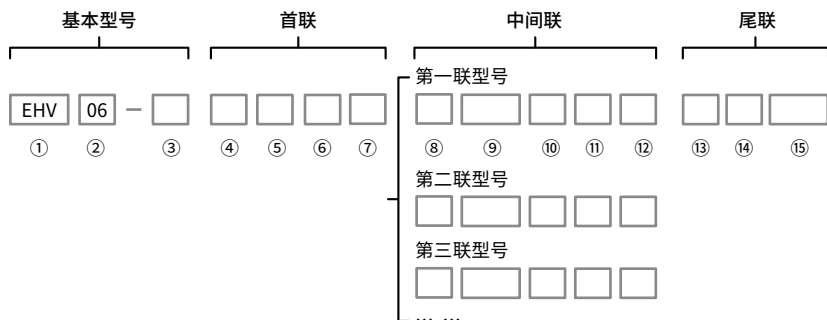
电开关: ·接头: Deusch DT04-2P ·防护等级: IP69k ·供电电压: 12 或 24VDC	电比例: ·所需颤振频率: 120Hz ·磁滞: 小于 3% ·接头: Deusch DT04-2P ·防护等级: IP69k ·控制电流 @12VDC: 0~1800mA; @24VDC: 0~1200mA
--	--

### 使用环境

液压油液	(HL, HLP) 按 DIN51 524 标准; 液压油液 HEES(合成醇) 按 VDMA24568 标准
液压油液温度范围 (°C)	-20 ~ +80
黏度范围 $\nu$ (mm <sup>2</sup> /s)	10 ~ 380
液压油的最大允许污染度、符合 ISO 4406(c) 的清洁度等级	等级 20/18/15, 建议使用滤芯过滤比 $\beta_{10} \geq 70$ 的过滤器

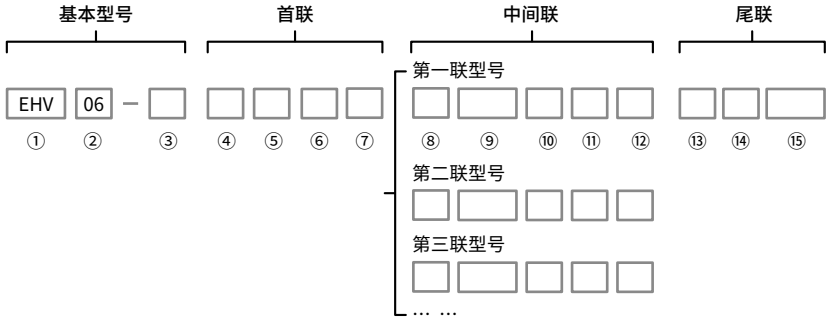
(若使用时超过表中规定参数, 请向我公司咨询)

## 订货型号



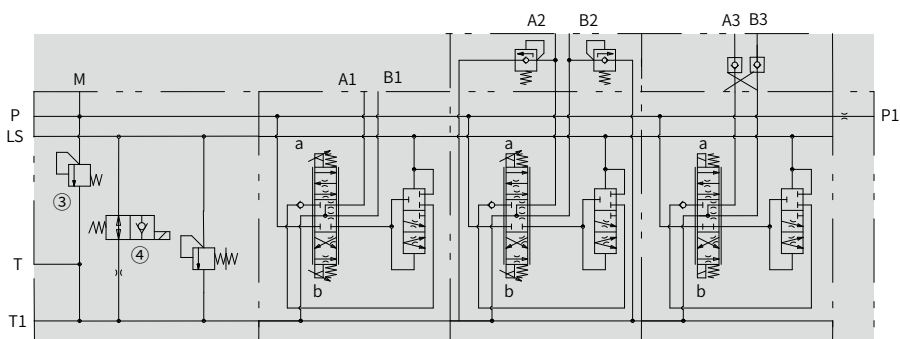
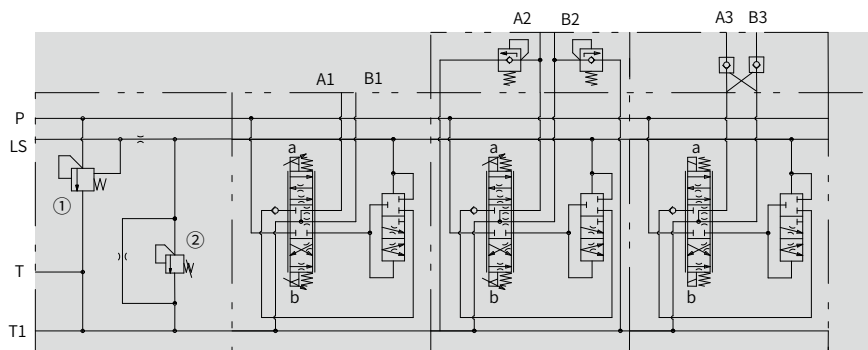
基本型号	①结构	EHV	片式结构, 负载敏感, 阀后补偿
	②规格		06
	③中间联数量	..	01~10
进油联	④回路形式	C	闭中心, 用于变量泵系统
		O	开中心, 用于定量泵系统
	⑤主安全阀	Q	无主安全阀
		P...	带主安全阀, (用三位数字表示压力值, 单位: bar)
	⑥ LS 溢流阀	Q	首联无 LS 溢流阀 (LS 溢流阀螺堵)
	S...	首联带 LS 溢流阀, (用三位数字表示压力值, 单位: bar)	
⑦ LS 卸荷		LZ	无卸荷功能
		LA	有卸荷功能: 常开
		LB	有卸荷功能: 常闭
中间联	⑧阀芯中位机能	E1	=E1
		E2	=E2
		E3	=E3
		Q1	=Q1
		Q2	=Q2

# 订货型号



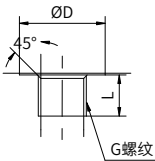
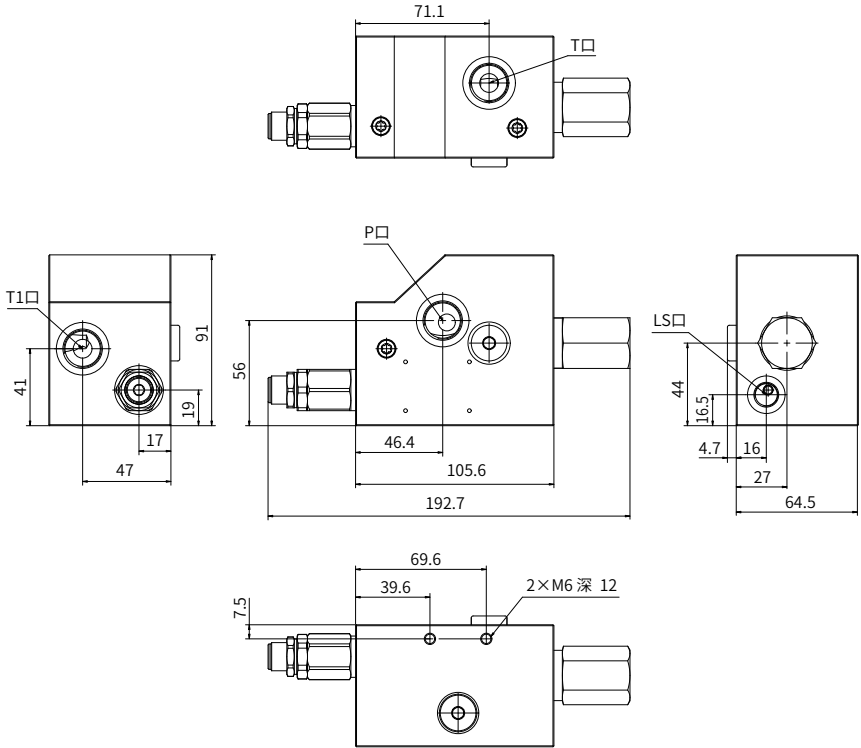
中间联	⑧ 阀芯中位机能	Q3	 b =Q3	
	⑨ A/B 流量	..-..	流量值用两位数表示, 单位: L/min。例: 50-50, 流量均 50L/min	
	⑩ 控制方式	W21	电比例控制, 24V (可选手动应急)	
		W23	电比例控制, 12V (可选手动应急)	
		W41	电开关控制, 24V (可选手动应急)	
		W43	电开关控制, 12V (可选手动应急)	
	⑪ A/B 端口安全阀	无	无端口安全阀	
QQ		安全阀螺堵 (可补装端口安全阀)		
H...H...		H200H200, (安全阀调定压力为三位数字, 单位: bar)		
⑫ AB 液控单向阀	OO	无液控单向阀		
	AB	AB 油口均有液控单向阀		
	AO	仅 A 油口有液控单向阀		
	OB	仅 B 油口有液控单向阀		
尾联	⑬ 附加 P 口形式	无	尾联无附加 P 口连接	
		P	尾联带附加 P 口连接	
其他	⑭ 密封形式	V	FKM 氟橡胶	
		N	NBR 丁晴橡胶	
*	⑮ 设计系列号	001		
		其他要求	其他要求请用文字表示	

## 原理图



- ①三通流量卸荷阀 (适合定量泵系统)
- ②LS安全阀
- ③主溢流阀 (适合变量泵系统)
- ④LS卸荷阀

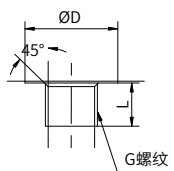
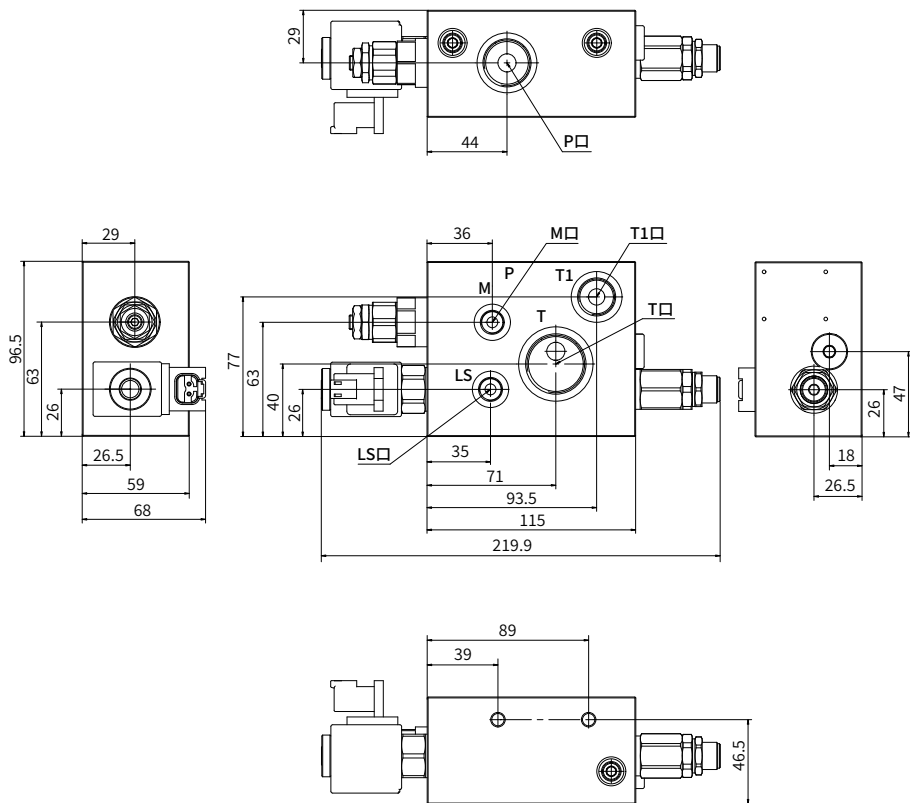
### 进油联部装



油口尺寸		螺纹尺寸		
P 口:	G1/2	G1/2:	Ø D 28	L 15
T、T1 口:	G1/2	G1/4:	Ø D 20	L 12.5
LS 口:	G1/4			

01

## 进油联部装 - 带 LS 电磁卸荷阀



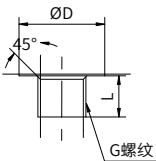
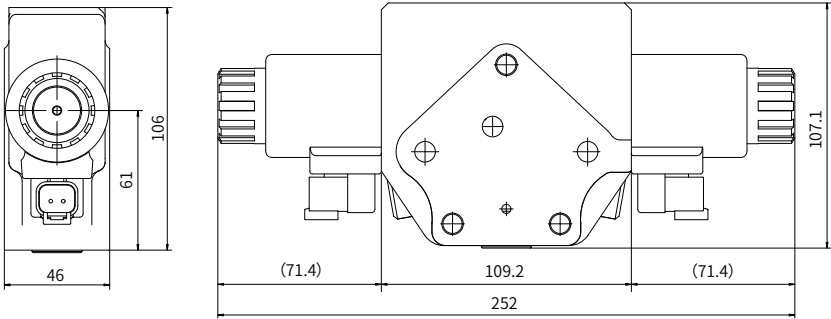
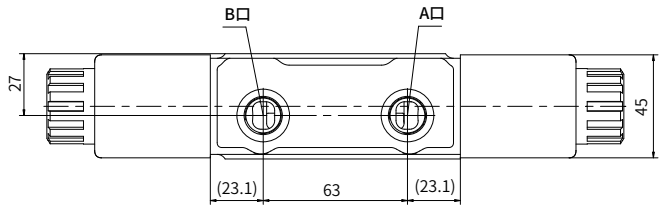
## 油口尺寸

P 口: G3/4  
 T 口: G1  
 T1 口: G1/2  
 LS 口: G1/4  
 M 口: G1/4

## 螺纹尺寸

G3/4:  $\text{Ø D } 33$  L 16.5  
 G1:  $\text{Ø D } 41$  L 19  
 G1/2:  $\text{Ø D } 28$  L 15  
 G1/4:  $\text{Ø D } 20$  L 12.5

## 中间联部装



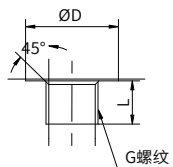
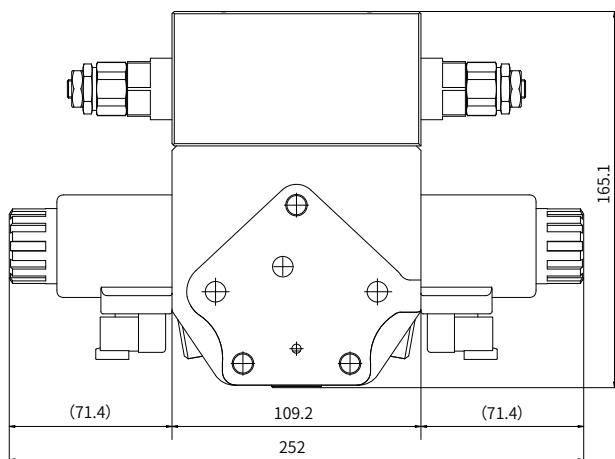
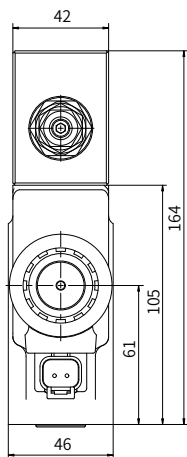
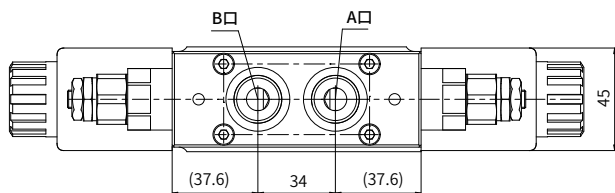
### 油口尺寸

A/B 口: G3/8  
或 G1/2

### 螺纹尺寸

G3/8: Ø D 23 L 12.5  
G1/2: Ø D 28 L 15

## 中间联部装——带安全阀



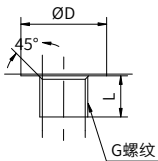
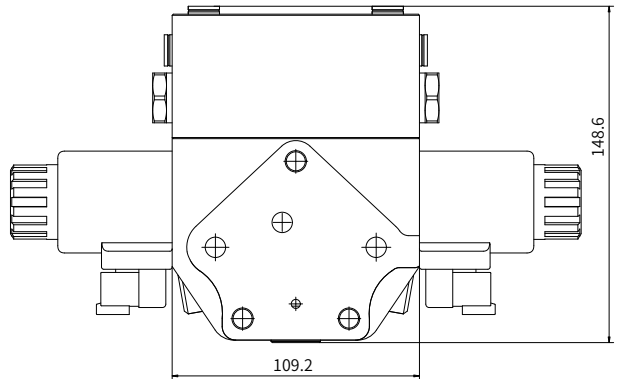
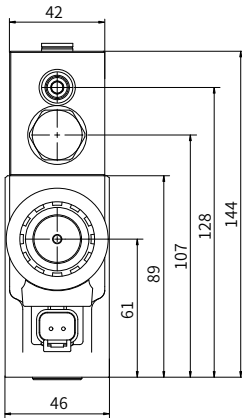
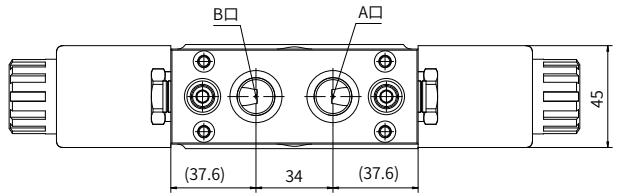
## 油口尺寸

A/B 口：  
G3/8  
或 G1/2

## 螺纹尺寸

G3/8:  $\varnothing D$  23 L 12.5  
G1/2:  $\varnothing D$  28 L 15

### 中间联部装——带液控单向阀



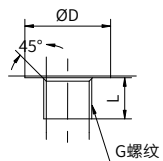
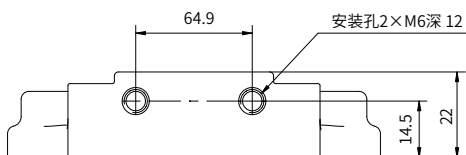
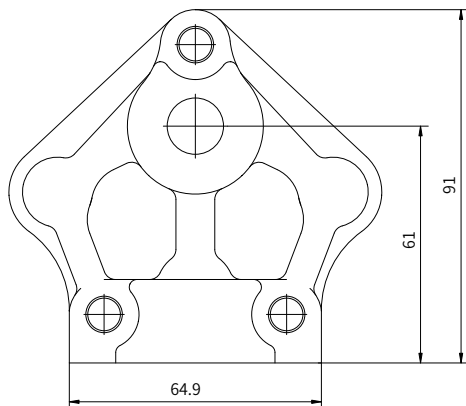
**油口尺寸**

A/B 口: G3/8

**螺纹尺寸**

G3/8: Ø D 23 L 12.5

## 尾联部装



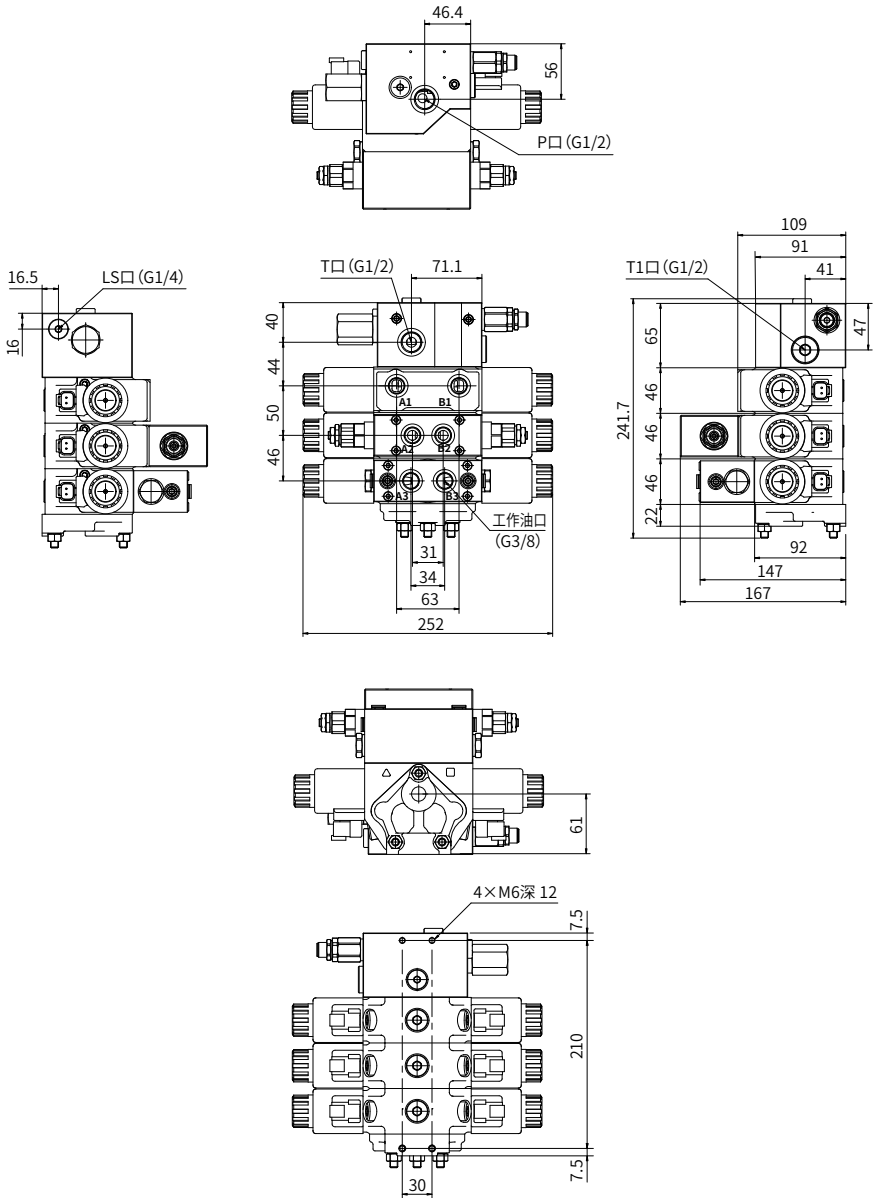
## 油口尺寸

P 口: G3/8

## 螺纹尺寸

G3/8: Ø D 23 L 12.5

# 外形尺寸



01



© 未经恒立液压公司授权，此宣传册任何部分不得以任何方式翻版、编辑、复制及使用电子方式进行传播。由于产品一直在不断开发创新中，本宣传册中信息不针对特定行业的特殊条件或适用性，对于因此而产生的任何不完整或不准确描述，恒立液压不承担责任。



1.6.2

## EHV 系列

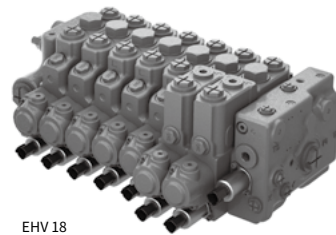
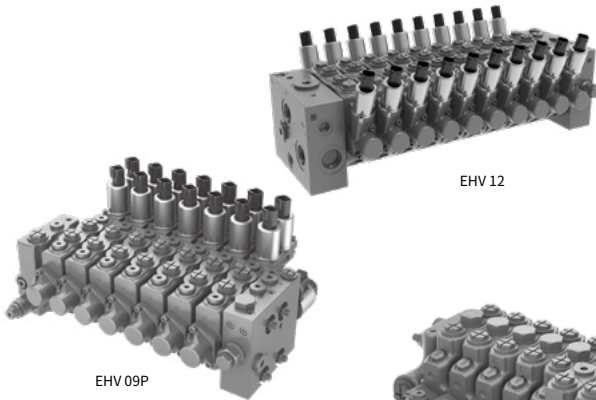
### 流量共享多路控制阀

#### EHV:

规格	09S	09P	12	18
额定压力 (bar)	280/320	280/340	320/340	320/340
泵侧 / 执行元件侧				
额定流量 (L/min)	90	90	120	180

#### 优势:

- 操作协调性高，效率高
- 结构紧凑，重量轻
- 精确的控制，微动性好
- 压损小，油耗低
- 舒适的操纵性



## 目录

	页码
特点	03
剖面图	04-05
技术参数	06
订货型号	07-08
EHV 09P/09S 原理图、外形尺寸	09-10
EHV 09P/09S 进油联部装	11
EHV 09P 中间联部装	12
EHV 09S 中间联部装	13-14
EHV 09P/09S 尾联部装	15
EHV 12 原理图、外形尺寸	16-17
EHV 12 进油联部装	18
EHV 12 中间联部装	19
EHV 12 尾联部装	20
EHV 18 原理图、外形尺寸	21-22
EHV 18 进油联部装	23
EHV 18 中间联部装	24-25
EHV 18 尾联部装	26-27

## 特点

### 1. 系统:

与负载压力无关的系统流量分配 ( 阀后补偿 —— 流量共享 )

- 防自然下降功能
- 再生功能
- 控制压力低,  $\Delta P=15\text{bar}$
- 各联工作优先顺序可调
- 液压先导、电开关、电比例控制

### 2. 结构:

- 片式结构多路阀

### 3. 压力:

- LS 溢流阀
- 二次端口安全阀

### 4. 流量:

- 低滞环
- 重复精度高
- 负载压力补偿

### 5. 应用:



挖掘机



伸缩臂叉车



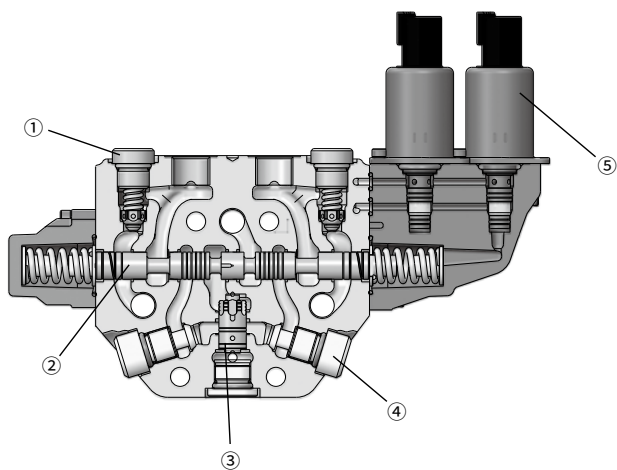
高空作业车



旋挖钻

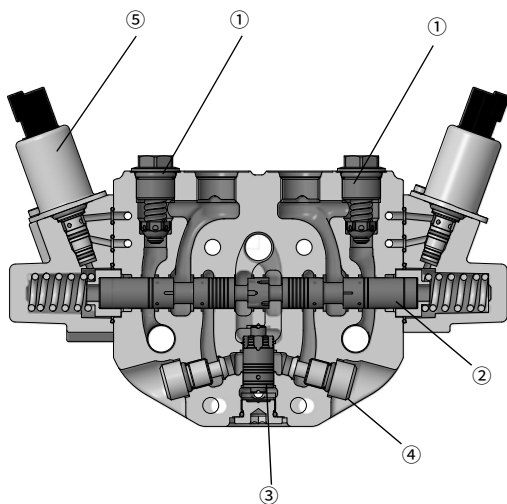
## 剖面图

## · EHV 09P/09S



1. 安全阀
2. 阀芯
3. 补偿阀
4. 负载单向阀
5. 电比例减压阀

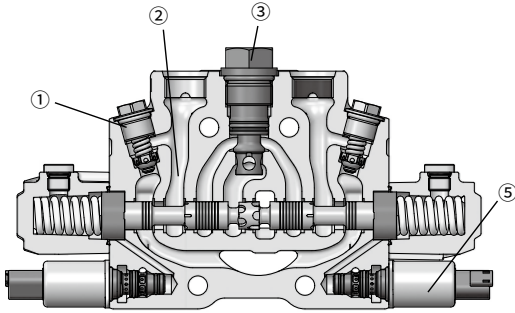
## · EHV 12



1. 安全阀
2. 阀芯
3. 压力补偿阀
4. 负载单向阀
5. 电比例减压阀

## 剖面图

### · EHV 18



1. 安全阀
2. 阀芯
3. 补偿阀
5. 电比例减压阀

## 技术参数

### 通用

规格	片式结构, 比例控制, 负载敏感, 阀后补偿					
规格			09S	09P	12	18
油口连接尺寸				ISO1179-1	JISB2351-1	JISB2351-1
重量 (kg)	首联			3.4	7.92	9.2
	中间联	液压控制	3.4	2.7	3.97	7.5
		电液控制	2.9	3.3		7.8
尾联				3.2	7.04	5.7

### 液 压

规格		09S	09P	12	18
额定流量	Q (L/min)	90 ( $\Delta P=15\text{bar}$ )	90 ( $\Delta P=15\text{bar}$ )	120 ( $\Delta P=15\text{bar}$ )	180 ( $\Delta P=15\text{bar}$ )
油口最大工作压力	P/LS (bar)	280	280	320	320
	A/B (bar)	320	340	340	340
	T (bar)	30			
	TS (bar)	小于 2			
先导压力	a/b (bar)	小于 35			
	X (bar)	35-50 bar			

### 电 气

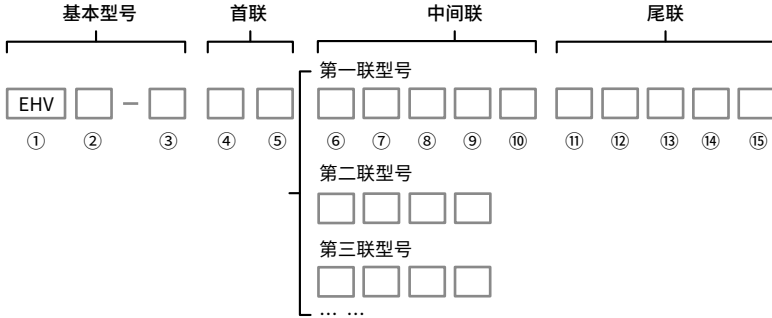
电开关: ·接头: Deutsch DT04-2P ·防护等级: IP69k ·供电电压: 12 或 24VDC	电比例: ·建议颤振频率: 100-200Hz ·接头: Deutsch DT04-2P/AMP Junior-Timer ·防护等级: IP69k ·控制电流 @12VDC: 0~1500mA; @24VDC: 0~750mA
---	---

### 使用环境

液压油液	(HL, HLP) 按 DIN51524 标准; 液压油液 HEES(合成醇) 按 VDMA24568 标准
液压油液温度范围 (°C)	-20 到 +90
推荐黏度范围 $\nu$ (mm <sup>2</sup> /s)	10 到 380
液压油液的最大允许污染度、符合 ISO 4406(c) 的清洁度等级	等级 20/18/15, 建议使用滤芯过滤比 $\beta_{10} \geq 75$ 的过滤器

(若使用时超过表中规定参数, 请向我公司咨询)

# 订货型号

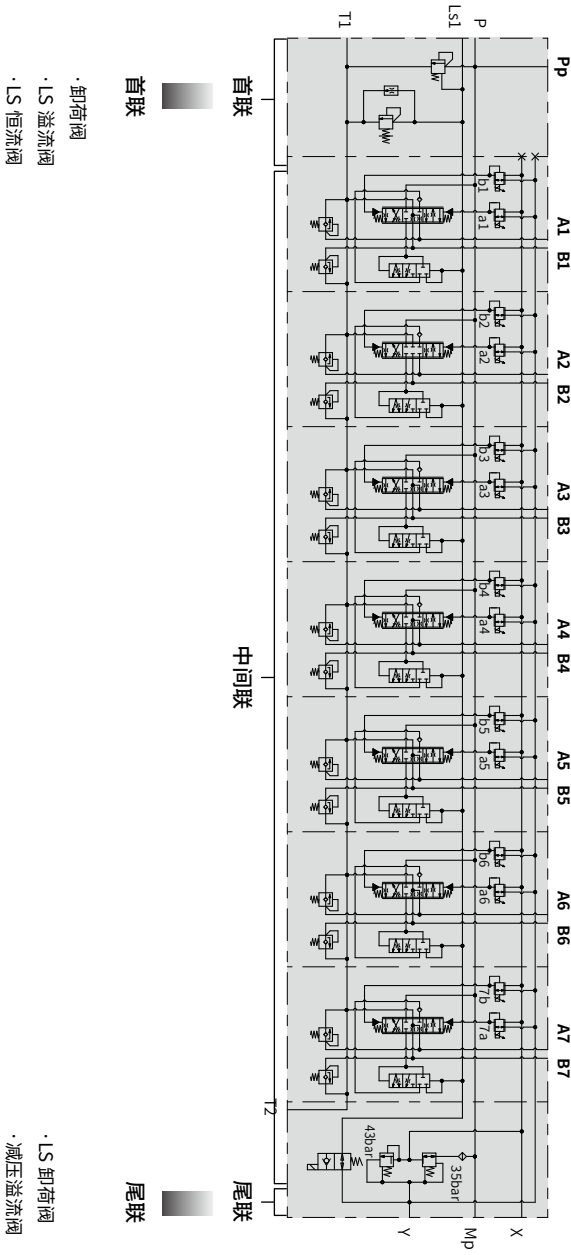


基本型号	①结构	EHV	片式结构，负载敏感，阀后补偿			
	②通径		09S	09P	12	18
	③中间联数量	..	01~10			
进油联	④回路形式	C	闭中心，用于变量泵系统			
		O	开中心，用于定量泵系统			
	⑤ LS 溢流阀	Q	无 LS 溢流阀			
		S...	带 LS 溢流阀，(用三位数字表示压力值，单位：bar)			
中间联	⑥ 阀芯中位机能	E1				
		E2				
		E3				
		Q1				
		Q2				



# 原理图

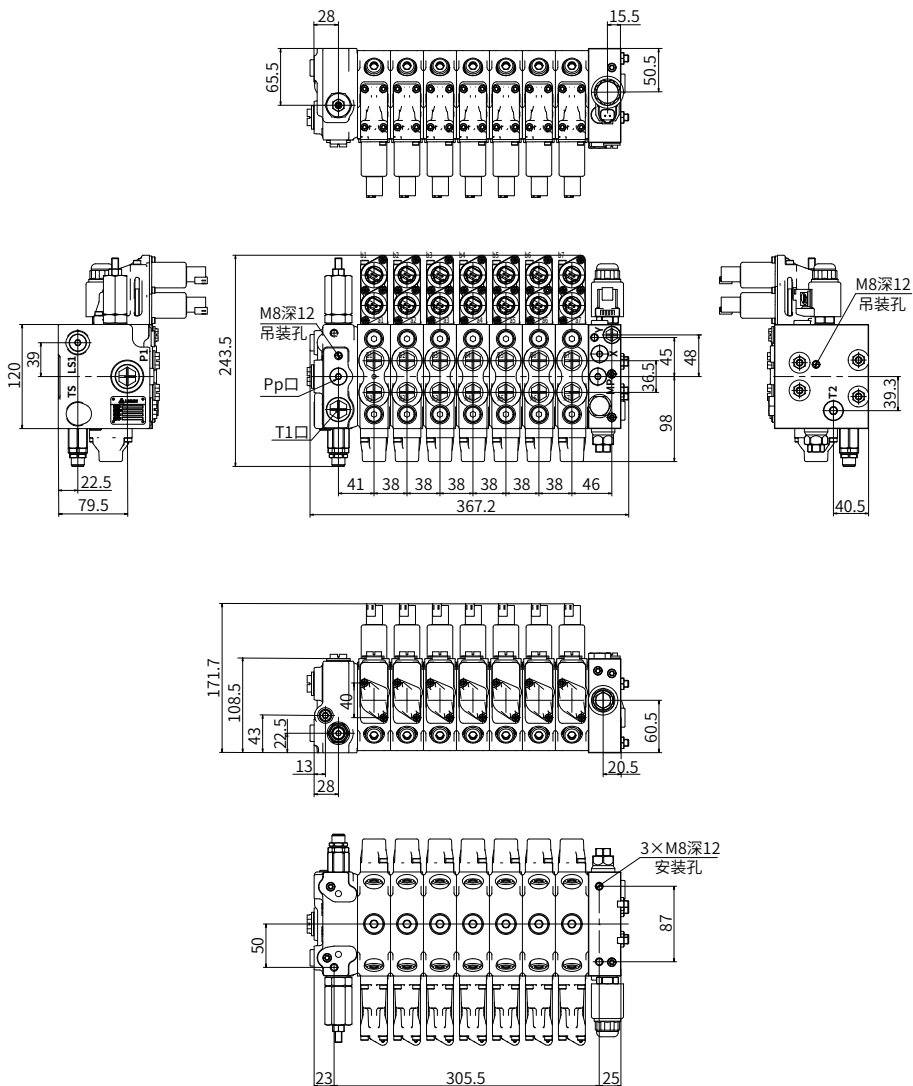
## · EHV 09P



如果需要调整顺序，请联系我们。

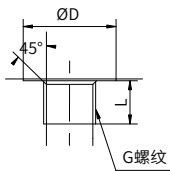
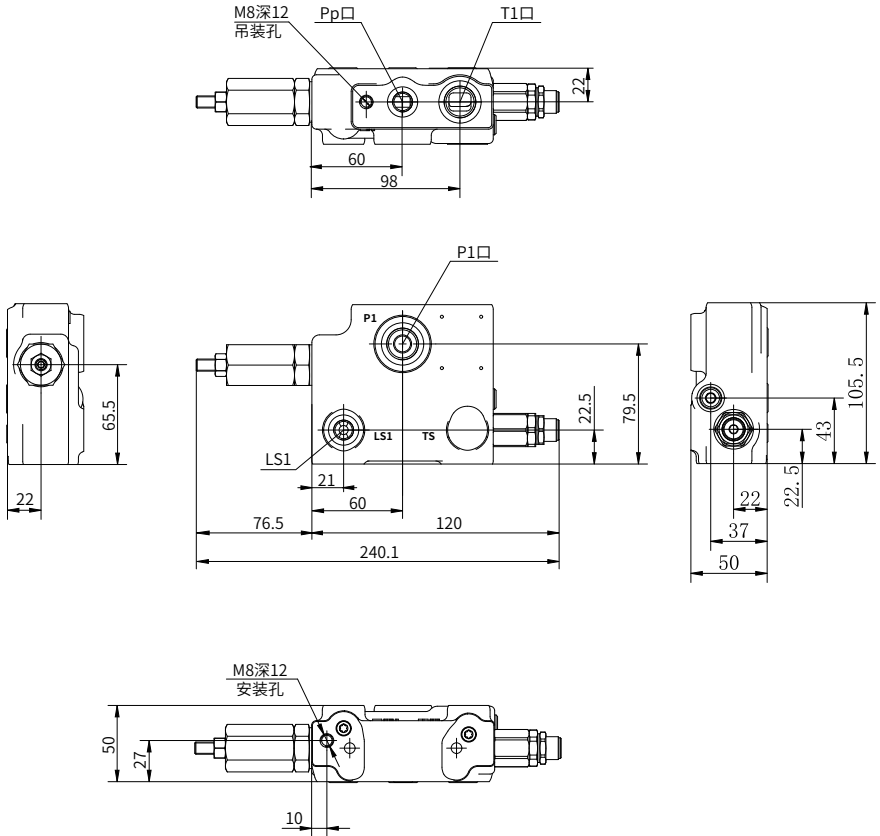
## 外形尺寸

## · EHV 09P



## 进油联部装

### · EHV 09P/09S



#### 油口尺寸

P1 口: G1/2

T1 口: G1/2

LS 口: G1/4

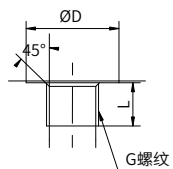
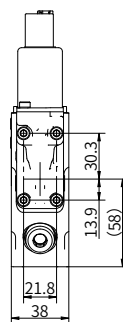
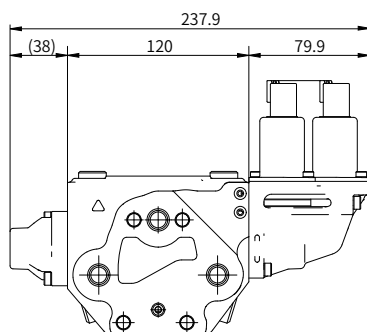
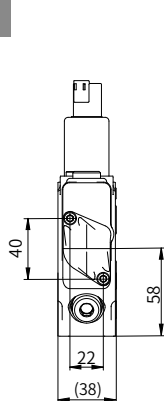
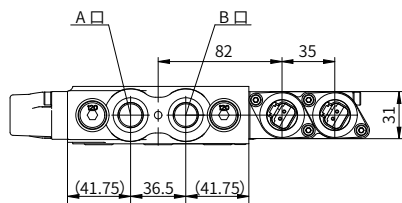
#### 螺纹尺寸

G1/2: ØD 28 L 15

G1/4: ØD 20 L 12.5

## 中间联部装

## · EHV 09P



## 油口尺寸

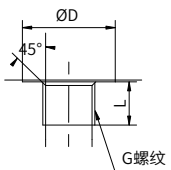
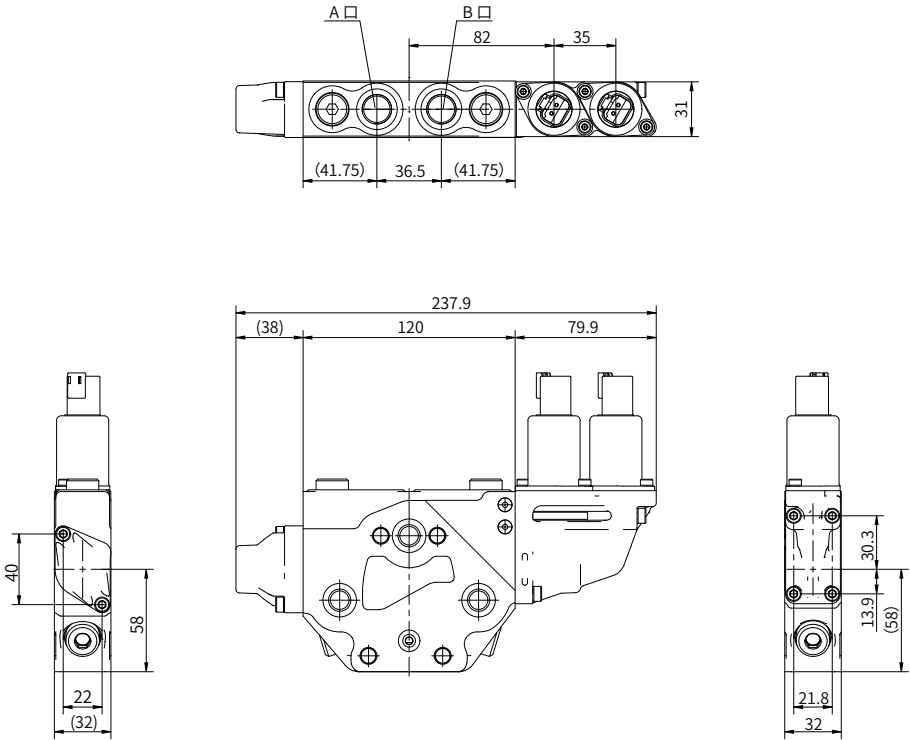
A/B 口: G3/8 或 G1/2

## 螺纹尺寸

G3/8:  $\Phi D$  23 L 12.5G1/2:  $\Phi D$  28 L 15

## 中间联部装

### · EHV 09S



#### 油口尺寸

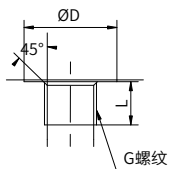
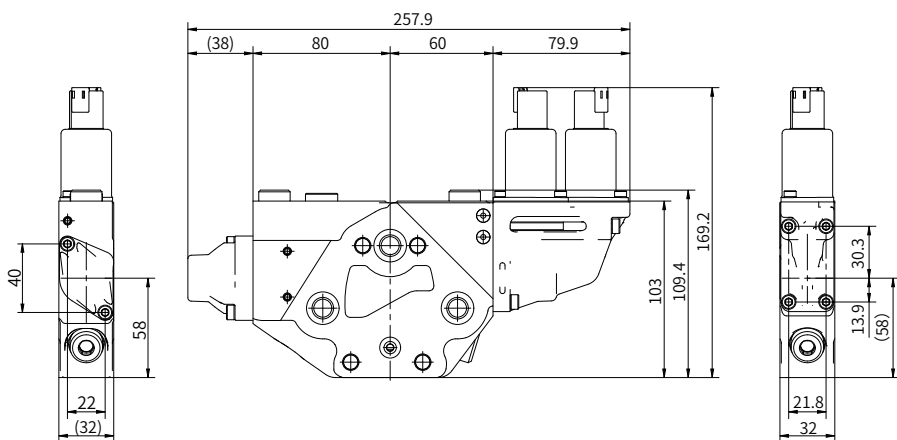
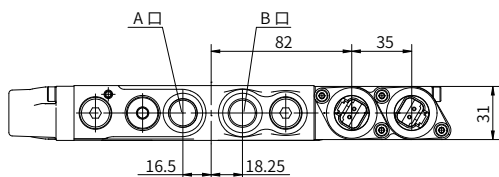
A/B 口: G3/8

#### 螺纹尺寸

G3/8:  $\varnothing D$  23 L 12.5

## 中间联部装 (带保持阀)

## · EHV 09S



## 油口尺寸

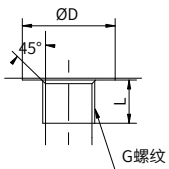
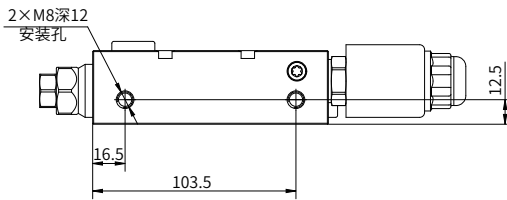
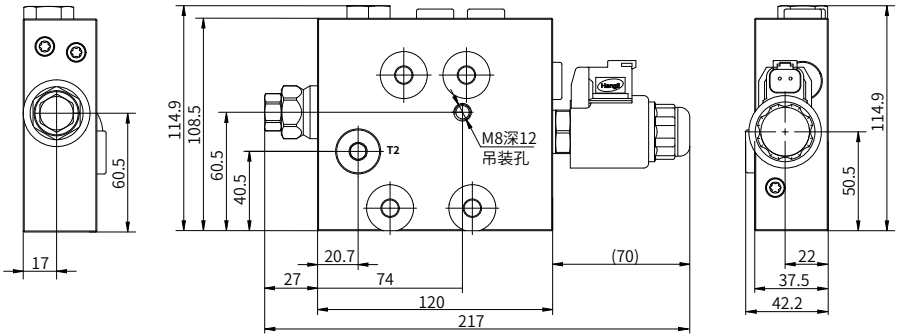
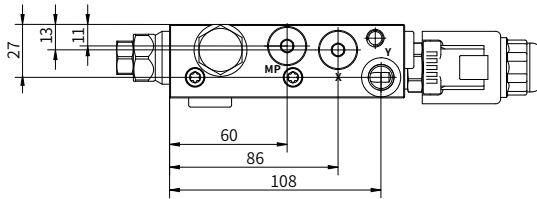
A/B 口: G3/8

## 螺纹尺寸

G3/8:  $\Phi D$  23 L 12.5

## 尾联部装

### · EHV 09P/09S



#### 油口尺寸

T2 口: G1/2  
X, Y, MP 口: G1/4

#### 螺纹尺寸

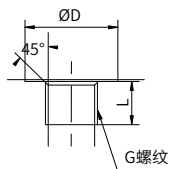
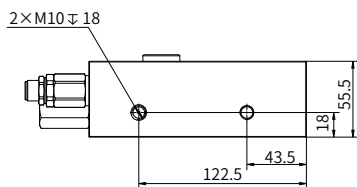
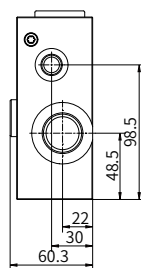
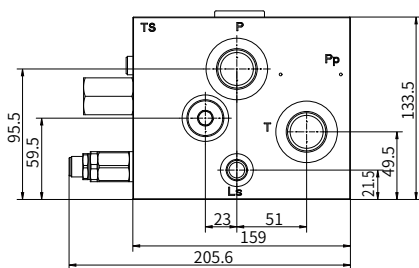
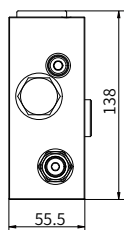
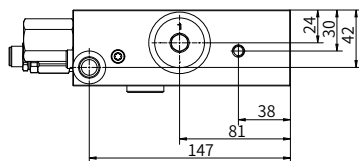
G1/2:  $\Phi$ D 28 L 15  
G1/4:  $\Phi$ D 20 L 12.5





## 进油联部装

## · EHV 12



## 油口尺寸

P/T 口: G3/4

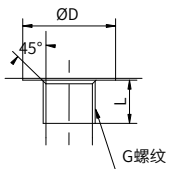
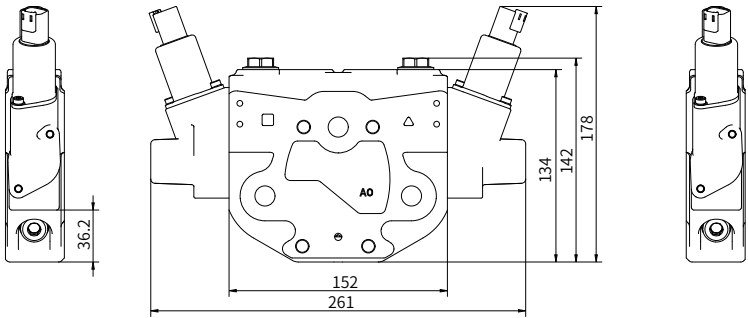
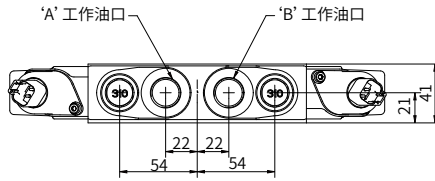
PP/LS 口: G1/4

## 螺纹尺寸

G3/4:  $\Phi$ D 45 L 20G1/4:  $\Phi$ D 24 L 12

## 中间联部装

### • EHV 12



#### 油口尺寸

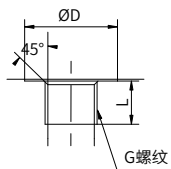
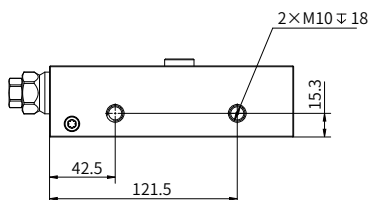
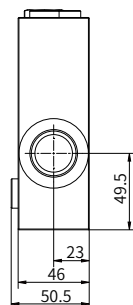
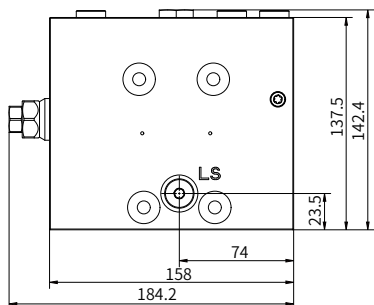
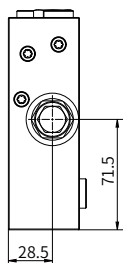
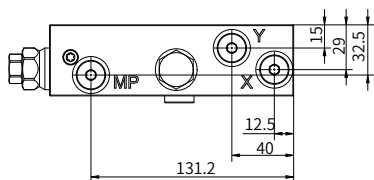
A/B 口: G1/2

#### 螺纹尺寸

G1/2:  $\Phi$ D 34 L 16

## 尾联部装

## · EHV 12



## 油口尺寸

X/Y/LS/MP 口: G1/4

T 口: G3/4

## 螺纹尺寸

G1/4: ΦD 24 L 12

G3/4: ΦD 45 L 20

# 原理图

## · EHV 18

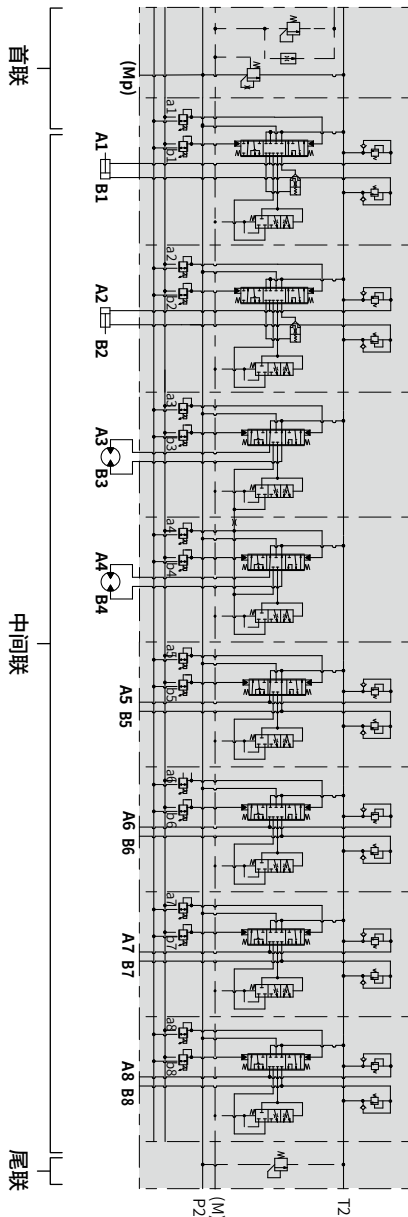
- 卸荷阀
- LS 溢流阀
- LS 恒流阀

首联



尾联

- 主溢流阀



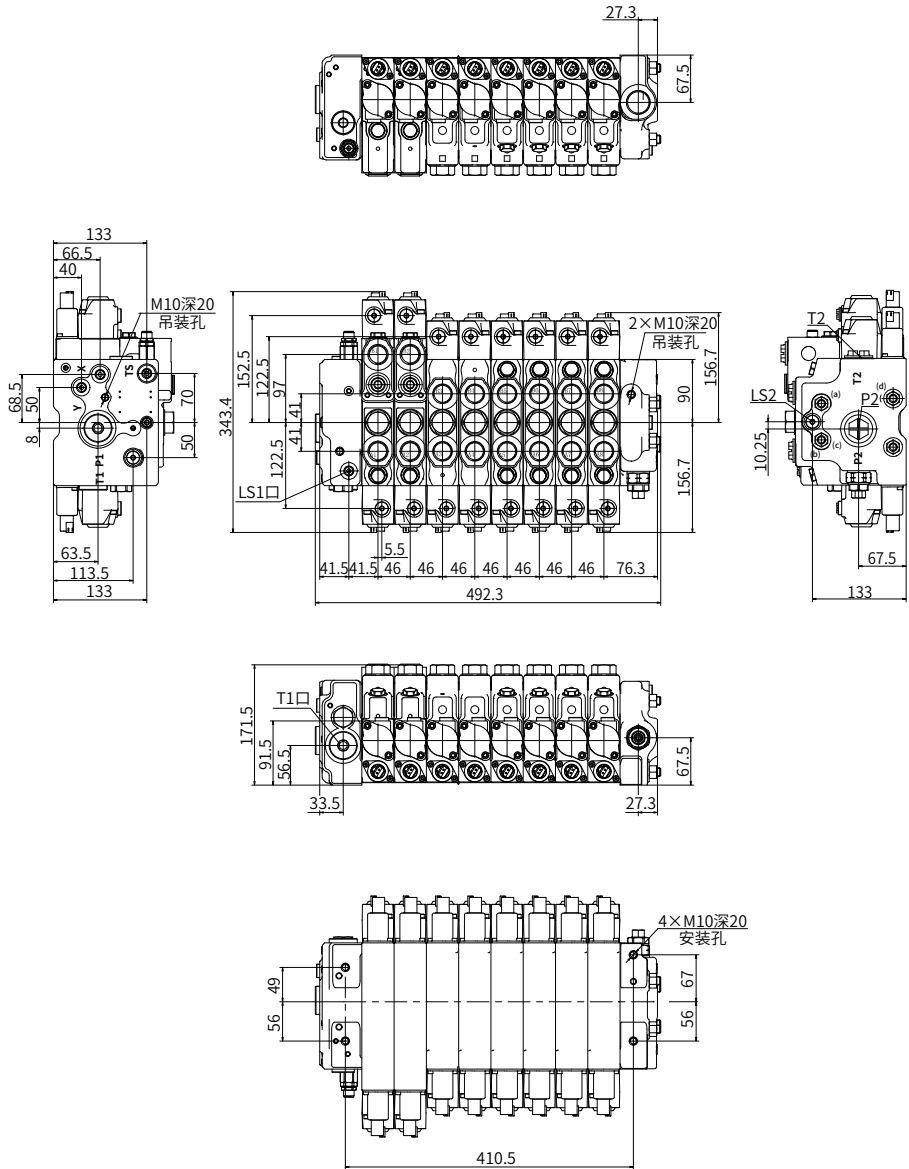
如果需要调整顺序，请联系我们。



01

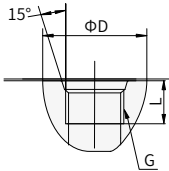
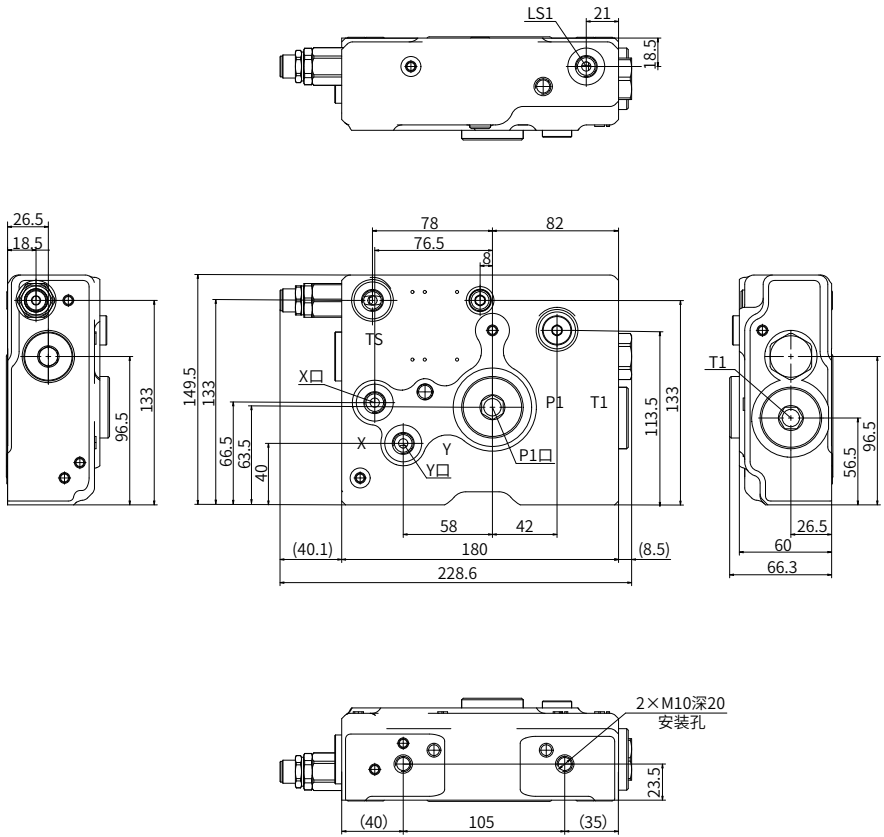
## 外形尺寸

## · EHV 18



# 进油联部装

## · EHV 18



### 油口尺寸

P □: G1

T □: G1

LS1, TS □: G1/4

X, Y, MP □: G1/4

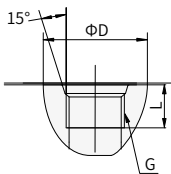
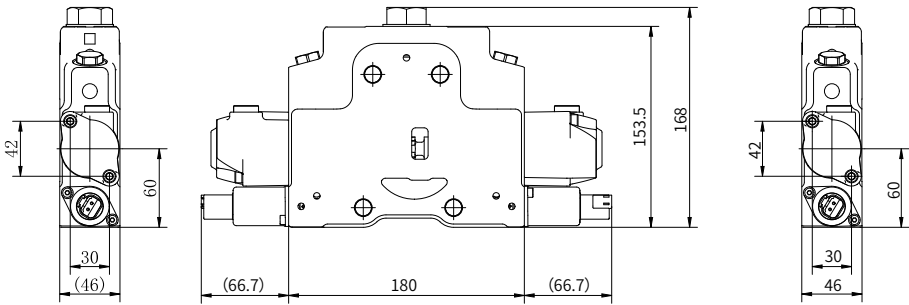
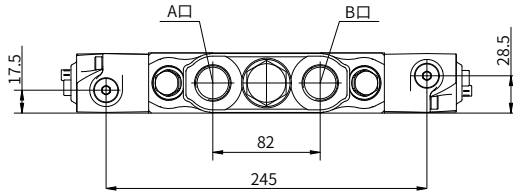
### 螺纹尺寸

G1:  $\Phi D$  51 L 12

G1/4:  $\Phi D$  24 L 12

## 中间联部装

## · EHV 18



## 油口尺寸

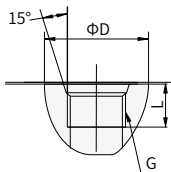
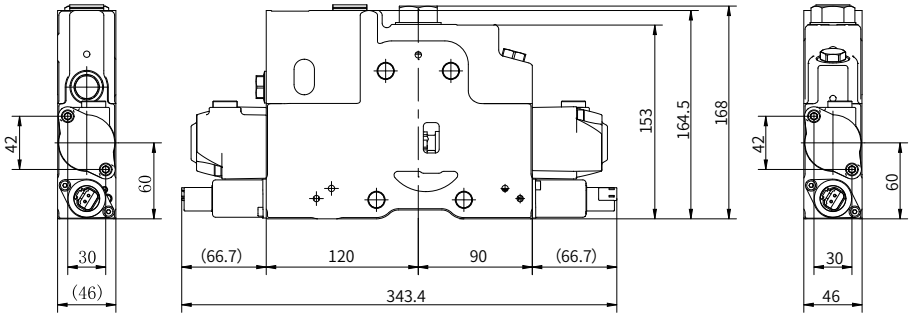
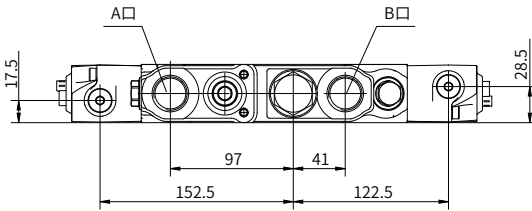
A/B口: G3/4

## 螺纹尺寸

G3/4: ΦD 45 L 20

## 中间联部装 (带保持阀)

### · EHV 18



#### 油口尺寸

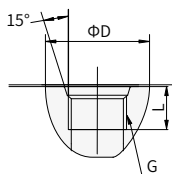
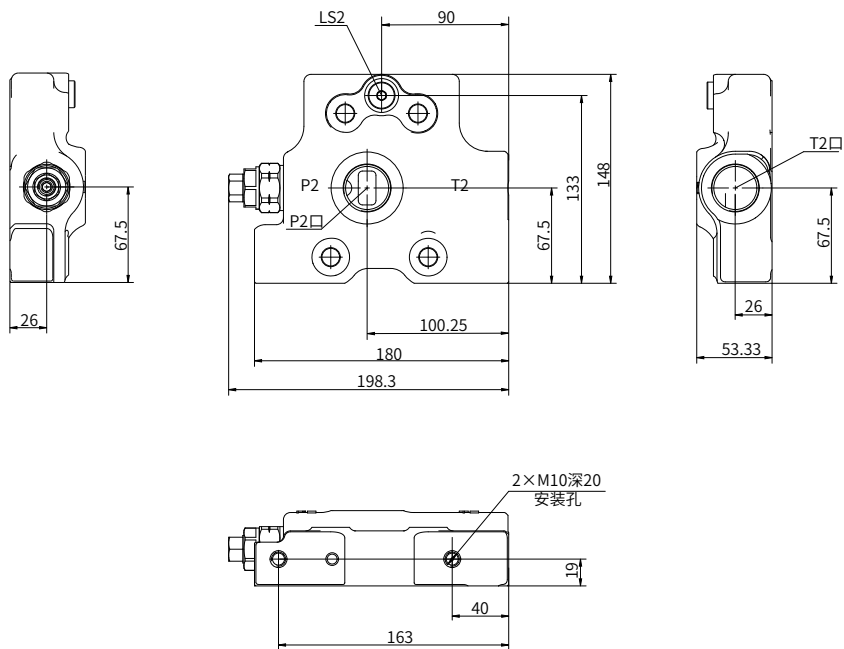
A/B 口: G3/4

#### 螺纹尺寸

G3/4: ΦD 45 L 20

## 尾联部装 (带主溢流阀)

## · EHV 18



## 油口尺寸

P2, T2 口: G1

LS2 口: G1/4

## 螺纹尺寸

G1: ΦD 51 L 21

G1/4: ΦD 24 L 12





© 未经恒立液压公司授权，此宣传册任何部分不得以任何方式翻版、编辑、复制及使用电子方式进行传播。由于产品一直在不断开发创新中，本宣传册中信息不针对特定行业的特殊条件或适用性，对于因此而产生的任何不完整或不准确描述，恒立液压不承担责任。